

NÁVOD K OBSLUZE

POČÍTAČOVÝ PRŮMYSLOVÝ TERMINÁL

PT-17



Výrobce:

LESAK

Tento soubor je chráněn autorskými právy
firmy LESAK s.r.o.

Jeho kopírování a komerční distribuce je
možná pouze se souhlasem autora

1. ÚVOD, ZÁKLADNÍ INFORMACE O POUŽÍVÁNÍ TERMINÁLU

1.1. CO OBSAHUJE DODÁVKA TERMINÁLU:

- ◆ vlastní terminál PT-17
- ◆ síťová šňůra pro napájení ze zásuvky AC 230V
- ◆ držák pro uchycení na stěnu
- ◆ tento Návod k obsluze v českém jazyce
- ◆ CD ROM s instalačními programy základní desky
- ◆ Instalační CD ROM s operačním systémem Windows
- ◆ Licenční samolepku Windows umístěnou na vnitřní části zadního odnímatelného krytu pro přístup ke konektorům.

1.2. ZÁKLADNÍ PODMÍNKY PRO POUŽÍVÁNÍ TERMINÁLU:

Síťovou šňůru je třeba připojit do zásuvky kde je střídavé síťové napětí 220 až 230 V. Do větve zásuvkového obvodu, kde je připojena tiskárna, nezapojujte spotřebiče s vyšším příkonem způsobující kolísání napětí (různé stroje, elektrické nářadí atd.). Doporučujeme používat záložní zdroj UPS, který zaručuje ochranu proti přepětí v síti, kolísání napětí a ochranu proti vysokému napětí způsobené výbojem – blesk.

Terminál je určen pro trvalý provoz, proto jej není třeba vypínat pokud je v nečinnosti cca 24 hod. Příkon terminálu je zanedbatelný a každé vypínání a zapínání mu může jenom uškodit , a to hlavně v provozu kde je vyšší vlhkost.

Není-li terminál delší dobu používán, cca několik dnů, doporučujeme odpojit síťovou šňůru ze zásuvky.

Ovládat dotykovou obrazovku pouze předměty, které jsou k tomuto účelu určené – dotyková tužka, prst
V žádném případě nepoužívat ostré a tvrdé předměty, které mohou způsobit poškození dotykové folie.

Terminál je nutno provozovat mimo síť vysokonapěťových kabelů, elektromotorů, TV přijímačů, kontrolních a zabezpečovacích systémů, nebo dalších zařízení která mohou vytvářet silné elektromagnetické pole.

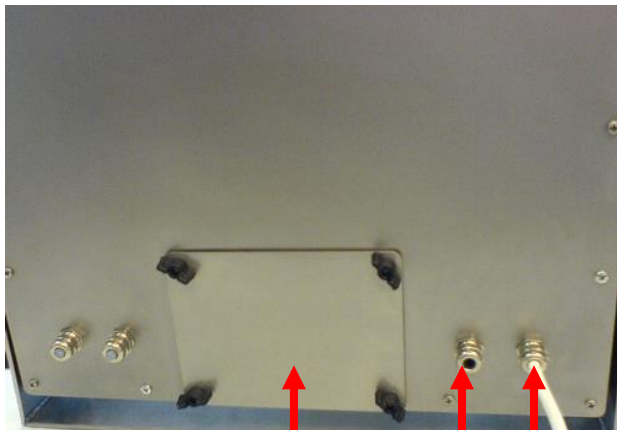
Terminál je vyráběn:

- v krytí IP-65 do teploty okolního prostředí od -30°C do max. +22°C
- v krytí IP-54 do teploty okolního prostředí od -20°C do max. +40°C

2. POPIS ZÁKLADNÍCH ČÁSTÍ TERMINÁLU

2.1. CELKOVÝ POPIS: ZADNÍ ČÁST

Provedení terminálu v krytí IP- 65



Odnímatelný kryt pro rychlý přístup ke konektorům ze zadní části terminálu

Průchodky pro kabely

Přístup ke konektorům po sejmutí krytu

Zapínání a vypínání terminálu

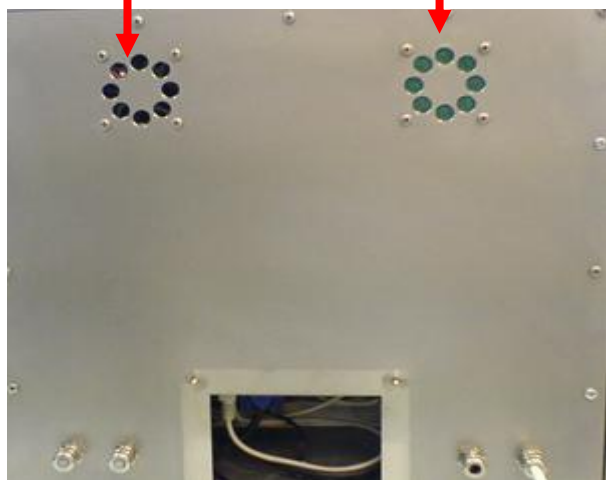
Těsnící guma
Místo pro kabeláž, která se nemůže protáhnout průchodkami

Provedení terminálu v krytí IP- 54 s ventilátorem a reproduktory

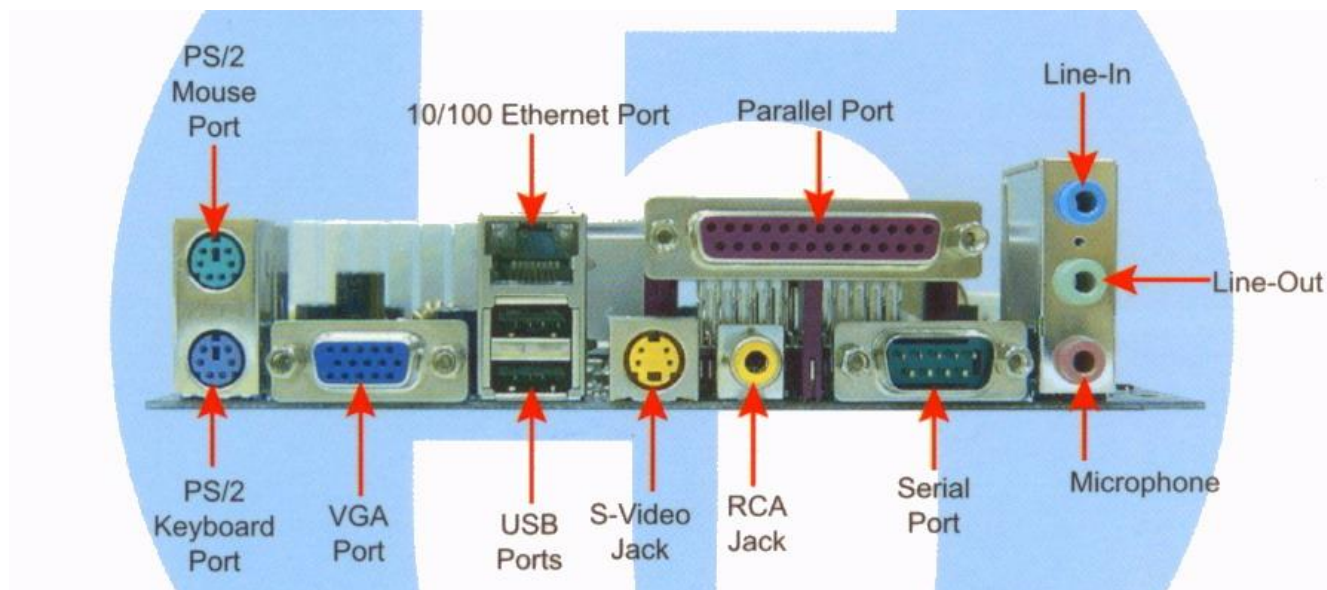
Otvor pro odvod teplého vzduchu z útrobu terminálu

Otvor pro nasávání studeného vzduchu

Umístění reproduktorů ve spodní části terminálu



2.2. POPIS KOMUNIKAČNÍCH ROZHRANÍ A VÝSTUPŮ ZÁKLADNÍ DESKY:



3. PRVNÍ SPUŠTĚNÍ A PROVOZ TERMINÁLU

3.1. INSTALACE A SPUŠTĚNÍ

Doporučuje se přenechat instalaci odbornému servisu.

Nejprve je nutno propojit terminál se všemi přídatnými zařízeními (případně propojit do počítačové sítě) a teprve potom jej připojit do elektrické sítě a spustit.

V terminálu je výrobcem instalován operační systém Windows Home. Do tohoto prostředí servisní technik nainstaluje uživatelem zvolený software.

4. TECHNICKÁ SPECIFIKACE A PARAMETRY TERMINÁLU

Základní technické údaje terminálu:

TECHNICKÉ ÚDAJE:	PT-17/IP65	PT-17/IP54
Krytí proti vodě a prachu	IP-65	IP-54
Osazení	-	S ventilátorem a reproduktory
provozní teplota	-30°C až +22°C	-20°C až +40°C
napájení terminálu	AC230V / 50Hz	
příkon	Max. 4A (200W)	
vnější rozměry (s držákem na stěnu)	šířka x hloubka x výška: 535 x 160 x 405mm	
Nejmenší vzdálenost od stěny k čelní straně terminálu	210 mm	
hmotnost	cca. 16kg	
komunikační rozhraní	1x RS232, 2x USB standard, 1xLAN 10/100Mbps, 1xCentronics, 1xrozšiřující USB HUB 4-port, 1x redukce USB/RS232	
ostatní výstupy	audio výstup, 2x PS2 pro připojení myši a klávesnice, S-video, RCA	
displej	17" TFT displej s rozlišením 1280x1024 bodů – dotykový (pětidrátový AccuTouch)	
řídící mikroprocesor	2,4 GHz	
kapacita HDD	160 GB	
operační paměť RAM	DDR 1GB	
Možný úhel natočení dle vodorovné osy	± 40°	